

**07**

**Cerraduras para carpintería  
metálica**

Locks for metalwork solutions

Serrures pour menuiserie  
métallique

UCEM SISTEMAS DE SEGURIDAD presenta una completa gama de cerraduras para perfiles de carpintería de aluminio. Nuestro catálogo incorpora cerraduras de palanca deslizante y de palanca basculante. Así mismo podemos encontrar cerraduras tanto de un punto de cierre como cerraduras de tres puntos de cierre para puertas que requieran de un mayor nivel de seguridad.

Muchas de nuestras series están fabricadas con cajas de 15 mm de anchura lo que las convierte en el cierre ideal para perfiles de cámara europea con rotura de puente térmico.

Todas ellas se fabrican con la garantía de calidad que proporciona UCEM SISTEMAS DE SEGURIDAD

UCEM SISTEMAS DE SEGURIDAD offers a complete range of locks for aluminium profiles. Our catalogue includes slide action lever locks and swinging lever locks. We can provide one point locks and also three point locks for doors that require a greater level of security.

Many of our series are manufactured with 15 mm wide cases, making them the ideal lock for European chamber profiles with a thermal bridge breaker.

They are all manufactured with UCEM SISTEMAS DE SEGURIDAD guarantee of quality.

UCEM SISTEMAS DE SEGURIDAD présente une gamme complète de serrures pour profils de menuiserie en aluminium. Notre catalogue comprend des serrures à levier coulissant et à levier basculant. De la même manière, nous pouvons trouver aussi bien des serrures à un point de fermeture que des serrures à trois points de fermeture pour portes nécessitant un niveau plus élevé de sécurité.

Un bon nombre de nos séries sont fabriquées avec des boîtiers de 15 mm de largeur ce qui en fait la fermeture idéale pour les profils à chambre européenne avec rupture de pont thermique.

Elles sont toutes fabriquées avec la garantie de qualité offerte par les UCEM SISTEMAS DE SEGURIDAD

# Cerraduras para carpintería metálica

# Locks for metalwork solutions

# Serrures pour menuiserie métallique

## Palanca deslizante 1 pto de cierre

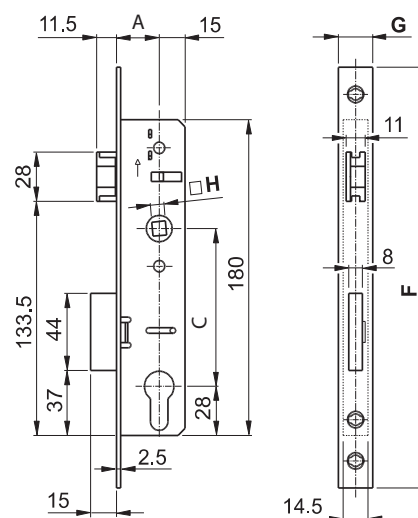
Serie 6185

## Slide bolt 1 point lock

6185 series

## Demi tour coulissant 1 point de fermeture

Série 6185



- Cerradura para perfiles de carpintería de aluminio.
- Distancia entre ejes de 85 mm.
- Entradas de 25, 30 y 35 mm.
- Frente en acero inoxidable.
- Ancho de caja de 15 mm.
- Incorpora escudo embellecedor y cerradero.
- Incorpora cilindro 5000 N de leva de 15 mm.
- Versión picaporte y palanca (6185).
- Versión rodillo y palanca (6185 R).
- Versión solo palanca (6185 P).

- Lock for aluminium profiles.
- 85 mm distance between axes.
- 25, 30 and 35 mm backset.
- Stainless steel front plate.
- 15 mm case size.
- Includes decorative escutcheon and strike.
- Includes 5000 N 15 mm cam cylinder.
- Latch and bolt version (6185).
- Roller and bolt version (6185 R).
- Bolt-only version (6185 P).

- Serrure pour profils de menuiserie en aluminium.
- Distance entre axes de 85 mm.
- Entrée de 25, 30 et 35 mm.
- Têtière en acier inoxydable.
- Largeur de boîtier de 15 mm.
- Comprend enjoliver et gâche.
- Intègre cylindre 5000 N à paneton de 15 mm.
- Version pêne dormant et demi tour (6185).
- Version rouleau et demi tour (6185 R).
- Version demi tour seul (6185 P).

# Cerraduras para carpintería metálica

# Locks for metalwork solutions

# Serrures pour menuiserie métallique

## Palanca basculante 1 pto de cierre

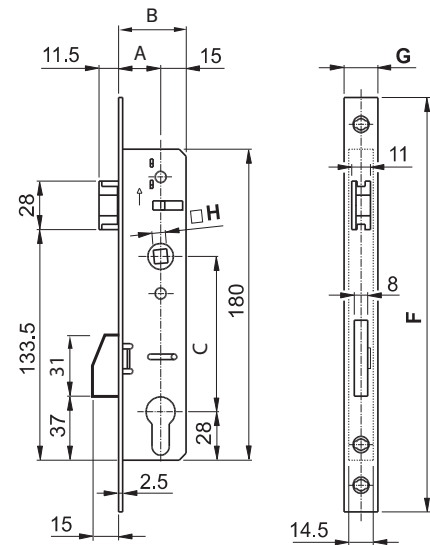
*Serie 6285*

## Swinging bolt 1 point lock

*6285 series*

## Demi tour basculant 1 point de fermeture

*Série 6285*



- Cerradura para perfiles de carpintería de aluminio.
- Distancia entre ejes de 85 mm.
- Entradas de 30 y 35 mm.
- Frente en acero inoxidable.
- Ancho de caja de 15 mm.
- Incorpora escudo embellecedor y cerradero regulable.
- Incorpora cilindro 5000 N de leva de 15 mm.
- Posibilidad de transformación de picaporte en rodillo.

- Lock for aluminium profiles.
- 85 mm distance between axes.
- 30 and 35 mm backset.
- Stainless steel front plate.
- 15 mm case size.
- Includes decorative escutcheon and strike.
- Includes 5000 N 15 mm cam cylinder.
- Possibility of using roller latch.

- Serrure pour profils de menuiserie en aluminium.
- Distance entre axes de 85 mm.
- Entrée de 30 et 35 mm.
- Façade en acier inoxydable.
- Largeur de boîtier de 15 mm.
- Comprend enjoliveur et gâche réglable.
- Intègre cylindre 5000 N à panneton de 15 mm.
- Possibilité de transformation d'êne dormant en rouleau.

# Cerraduras para carpintería metálica

# Locks for metalwork solutions

# Serrures pour menuiserie métallique

## Palanca basculante 1 pto de cierre

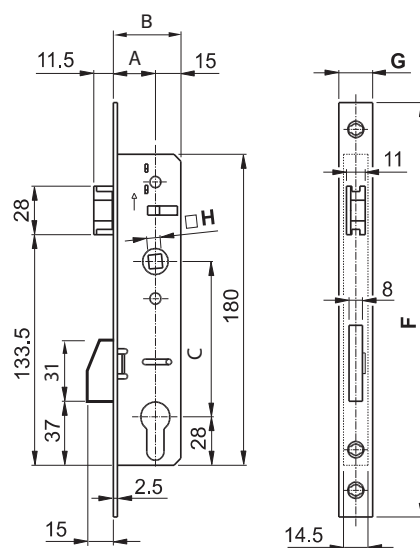
*Serie 6385*

## Swinging bolt 1 point lock

*6385 series*

## Demi tour basculant 1 point de fermeture

*Série 6385*



- Cerradura para perfiles de carpintería de aluminio.
- Distancia entre ejes de 85 mm.
- Entradas de 25, 30 y 35 mm.
- Frente en acero inoxidable.
- Ancho de caja de 19 mm.
- Incorpora escudo embellecedor y cerradero regulable.
- Incorpora cilindro 5000 N de leva de 15 mm.
- Versión picaporte y palanca (6385).
- Versión rodillo y palanca (6385 R).
- Versión solo palanca (6385 P).

- Lock for aluminium profiles.
- 85 mm distance between axes.
- 25, 30 and 35 mm backset.
- Stainless steel front plate.
- 19 mm case size.
- Includes decorative escutcheon and strike.
- Includes 5000 N 15 mm cam cylinder.
- Latch and bolt version (6385).
- Roller and bolt version (6385 R).
- Bolt-only version (6385 P).

- Serrure pour profils de menuiserie en aluminium.
- Distance entre axes de 85 mm.
- Entrées de 25, 30 et 35 mm.
- Têtière en acier inoxydable.
- Largeur de boîtier de 19 mm.
- Comprend enjoliveur et gâche réglable.
- Intègre cylindre 5000 N à paneton de 15 mm.
- Version abattant et demi tour (6385).
- Version rouleau et demi tour (6385 R).
- Version demi tour seul (6385 P).

# Cerraduras para carpintería metálica

# Locks for metalwork solutions

# Serrures pour menuiserie métallique

## Palanca basculante 1 pto de cierre

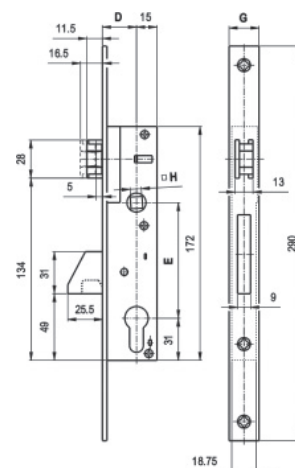
*Serie 6385 G*

## Swinging bolt 1 point lock

*6385 G series*

## Demi tour basculant 1 point de fermeture

*Série 6385 G*



- Cerradura para perfiles de carpintería de aluminio.
- Palanca basculante de gancho reforzado.
- Distancia entre ejes de 85 mm.
- Entradas de 25, 30 y 35 mm.
- Frente en acero inoxidable.
- Ancho de caja de 19 mm.
- Incorpora escudo embellecedor y cerradero regulable.
- Incorpora cilindro 5000 N de leva de 15 mm.
- Versión picaporte y gancho (6385 G).
- Versión rodillo y gancho (6385 G R).
- Versión solo gancho (6385 G P).

- Lock for aluminium profiles.
- Swinging lever with reinforced hook.
- 85 mm distance between axes.
- 25, 30 and 35 mm backset.
- Stainless steel front plate.
- 19 mm case size.
- Includes decorative escutcheon and strike.
- Includes 5000 N 15 mm cam cylinder.
- Latch and hook version (6385 G).
- Roller and hook version (6385 G R).
- Hook-only version (6385 G P).

- Serrure pour profils de menuiserie en aluminium.
- Levier basculant à crochet renforcé.
- Distance entre axes de 85 mm.
- Entrées de 25, 30 et 35 mm.
- Façade en acier inoxydable.
- Largeur de boîtier de 19 mm.
- Comprend enjoliveur et gâche réglable.
- Intègre cylindre 5000 N à paneton de 15 mm.
- Version demi tour et crochet (6385 G).
- Version rouleau et crochet (6385 G R).
- Version crochet seul (6385 G P).

## **Palanca basculante 3 ptos de cierre**

### *Serie 6485*

- Cerradura para perfiles de carpintería de aluminio.
- 3 puntos de cierre de palanca basculante.
- Distancia entre ejes de 85 mm.
- Entradas de 30 y 35 mm.
- Frente en acero inoxidable.
- Ancho de caja de 15 mm.
- Incorpora escudo embellecedor y 3 cerraderos regulables.
- Incorpora cilindro 5000 N de leva de 15 mm.
- Posibilidad de transformación de picaporte en rodillo.

## **Swinging bolt 3 point lock**

### *6485 series*

- Lock for aluminium profiles.
- 3 point lock with swinging lever.
- 85 mm distance between axes.
- 20, 25, 30 and 35 mm backset.
- Stainless steel front plate.
- 15 mm case size.
- Includes decorative escutcheon and 3 adjustable strikes.
- Includes 5000 N 15 mm cam cylinder.
- Possibility of using roller latch.

## **3 points de fermeture pêne pivotant**

### *Série 6485*

- Serrure pour profils de menuiserie en aluminium.
- 3 points de fermeture de demi tour basculant.
- Distance entre axes de 85 mm.
- Entrées de 30 et 35 mm.
- Têtiere en acier inoxydable.
- Largeur de boîtier de 15 mm.
- Intègre enjoliveur et 3 gâches réglables.
- Intègre cylindre 5000 N à panneton de 15 mm.
- Possibilité de transformation d'abattant en rouleau.



## **Palanca basculante 3 ptos de cierre**

### *Serie 6485 B*

- Cerradura para perfiles de carpintería de aluminio.
- 3 puntos de cierre de palanca central basculante y puntos alto y bajo de bulones de acero.
- Distancia entre ejes de 85 mm.
- Entradas de 30 y 35 mm.
- Frente en acero inoxidable.
- Ancho de caja de 15 mm.
- Incorpora escudo embellecedor y 3 cerraderos regulables.
- Incorpora cilindro 5000 N de leva de 15 mm.
- Posibilidad de transformación de picaporte en rodillo.

## **Swinging bolt 3 point lock**

### *6485 B series*

- Lock for aluminium profiles.
- 3 point lock with central swinging bolt and steel top and bottom bolts.
- 85 mm distance between axes.
- 30 and 35 mm backset.
- Stainless steel front plate.
- 15 mm case size.
- Includes decorative escutcheon and 3 adjustable strikes.
- Includes 5000 N 15 mm cam cylinder.
- Possibility of using roller latch.

## **3 points de fermeture pêne pivotant**

### *Série 6485 B*

- Serrure pour profils de menuiserie en aluminium.
- 3 points de fermeture de demi tour central basculant et points haut et bas à boulons en acier.
- Distance entre axes de 85 mm.
- Entrées de 30 et 35 mm.
- Façade en acier inoxydable.
- Largeur de boîtier de 15 mm.
- Intègre enjoliveur et 3 gâches réglables.
- Intègre cylindre 5000 N à paneton de 15 mm.
- Possibilité de transformation d'abattant en rouleau.





## Palanca basculante 3 ptos de cierre

### Serie 6585

- Cerradura para perfiles de carpintería de aluminio.
- 3 puntos de cierre de palanca basculante.
- Distancia entre ejes de 85 mm.
- Entradas de 25,30 y 35 mm.
- Frente en acero inoxidable.
- Ancho de caja de 19 mm.
- Incorpora escudo embellecedor y 3 cerraderos regulables.
- Incorpora cilindro 5000 N de leva de 15 mm.
- Versión rodillo y palanca (6585 R).

## Swinging bolt 3 point lock

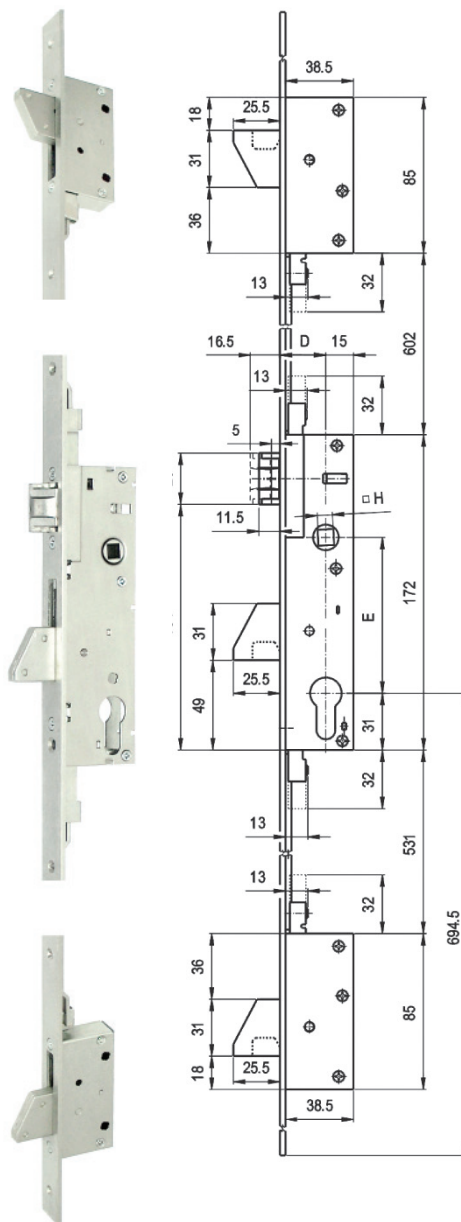
### 6585 series

- Lock for aluminium profiles.
- 3 point lock with swinging lever.
- 85 mm distance between axes.
- 25, 30 and 35 mm backset.
- Stainless steel front plate.
- 19 mm case size.
- Includes decorative escutcheon and 3 adjustable strikes.
- Includes 5000 N 15 mm cam cylinder.
- Roller and lever version (6585 R).

## 3 points de fermeture pêne pivotant

### Série 6585

- Serrure pour profils de menuiserie en aluminium.
- 3 points de fermeture de demi tour basculant.
- Distance entre axes de 85 mm.
- Entrées de 25,30 et 35 mm.
- Façade en acier inoxydable.
- Largeur de boîtier de 19 mm.
- Intègre enjoliver et 3 gâches réglables.
- Intègre cylindre 5000 N à paneton de 15 mm.
- Version rouleau et demi tour (6585 R).



# Cerraduras para carpintería metálica

# Locks for metalwork solutions

# Serrures pour menuiserie métallique

## Cerradero regulable central

*Serie CRCEN*

- Cerradero regulable para cerradura central.
- Fabricado en acero inoxidable.
- Posibilita la regulación lateral en el perfil.

## Cerradero regulable alto - bajo

*Serie CRAB*

- Cerradura regulable para puntos alto y bajo
- Fabricado en acero inoxidable.
- Posibilita la regulación lateral en el perfil.

## Adjustable central strike

*CRCEN series*

- Adjustable strike for central lock.
- Made from stainless steel.
- Permits side adjustment in the profile.

## Top - bottom adjustable strike

*CRAB series*

- Adjustable lock for top and bottom points.
- Made from stainless steel.
- Permits side adjustment in the profile.

## Gâche réglable central

*Série CRCEN*

- Gâche réglable pour serrure centrale.
- Fabriqué en acier inoxydable.
- Permet le réglage latéral sur le profil.

## Gâche réglable haut-bas

*Série CRAB*

- Serrure réglable pour points haut et bas
- Fabriqué en acier inoxydable.
- Permet le réglage latéral sur le profil.





Polígono Kataide s/n · Apartado 1 · Tlf.: + 34 943 770 502 · Fax: +34 943 771 127  
20500 Mondragón (Guipúzcoa) · Spain