

08

Herrajes
Hardware
Ferrures

UCEM SISTEMAS DE SEGURIDAD integra en su gama dos clásicos elementos para el cierre de puertas: una bisagra de doble acción y un muelle de varilla. Su facilidad de instalación y su probada durabilidad hacen que sigan siendo dos productos apreciados por distribuidores e instaladores.

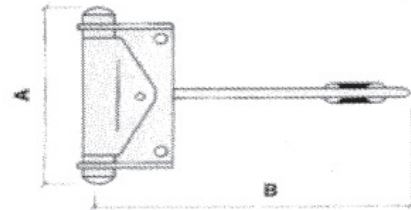
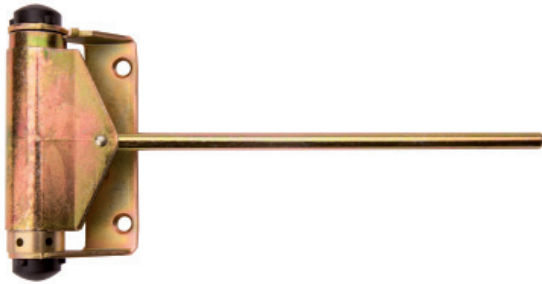
UCEM SISTEMAS DE SEGURIDAD includes two classic door closing elements in its product range: double action hinges and springs. Their ease of installation and proven durability ensure both products continue to be used by distributors and installers.

UCEM SISTEMAS DE SEGURIDAD intègre dans sa gamme deux éléments classique pour la fermeture des portes : une charnière à double action et une barrette à ressort. Leur facilité d'installation et leur durabilité prouvée en font deux produits qui sont toujours appréciés par les distributeurs et les installateurs.

Serie 1143

1143 series

Série 1143



- Muelle cierrapuertas de varilla.
- Fabricado en acero zincado.
- Modelo número 1: dimensión de varilla 190 mm.
- Modelo número 2: dimensión de varilla 240 mm.

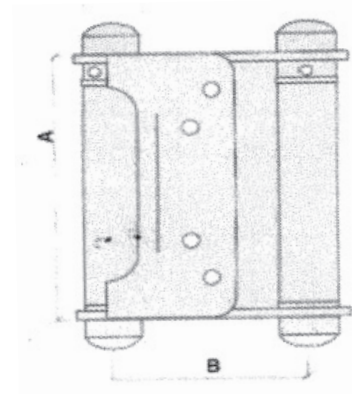
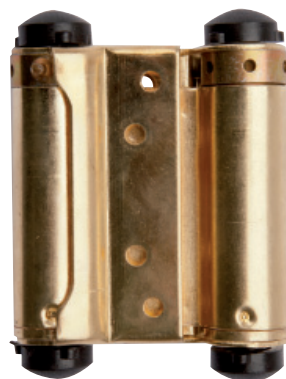
- Door closer spring.
- Made from zinc-plated steel.
- Model number 1: 190 mm spring size.
- Model number 2: 240 mm spring size.

- Barrette à ressort ferme-porte
- Fabriquée un acier zingué.
- Modèle numéro 1 : dimension de barrette 190 mm.
- Modèle numéro 2 : dimension de barrette 240 mm.

Serie 989

989 series

Série 989



- Bisagra de doble acción.
- Fuerza de cierre regulable. 3 diferentes dimensiones: 75, 100 y 125 mm.
- Acabados acero esmaltado (HE) y acero latonado (HL).

- Double action hinge.
- Adjustable closing strength. 3 sizes: 75, 100 and 125 mm.
- Vitreous enamel and brass-plated steel finishes.

- Charnière à double action.
- Force de fermeture réglable. 3 dimensions différentes : 75, 100 et 125 mm.
- Finitions acier émaillé (HE) et acier laitonné (HL)



Polígono Kataide s/n · Apartado 1 · Tlf.: + 34 943 770 502 · Fax: +34 943 771 127
20500 Mondragón (Guipúzcoa) · Spain